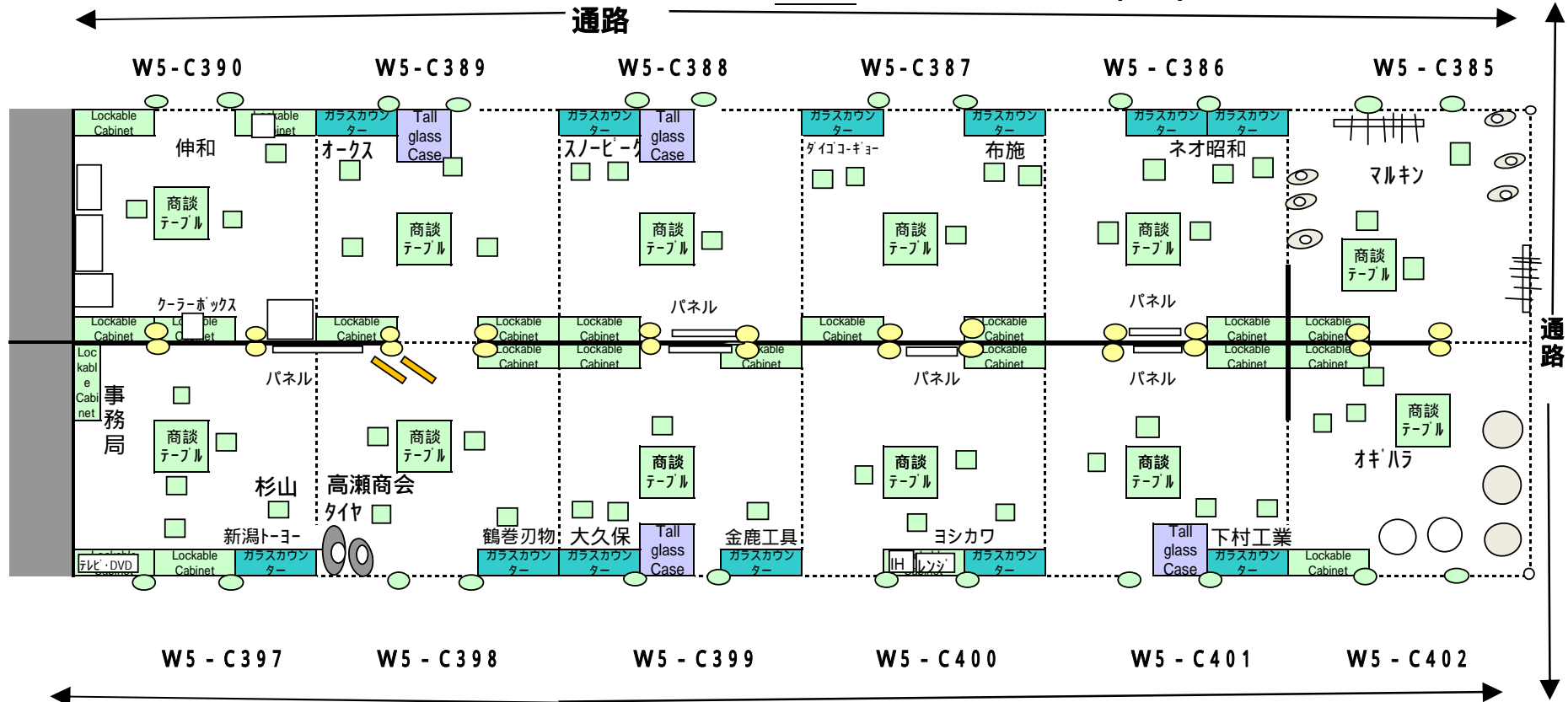


2012第22回上海華東レイアウト案/備品(案)



		レンタル備品 必要個数			(RMB)
	Spotlight X 48 (基本備品 24)	24	X	70	= 1,680
	Lockable Cabinet X 22 (基本備品 12)	10	X	200	= 2,000
	Folding Chair X 48 (基本備品48)	0	X		= 0
	TV & DVD X 各1	1	X	2600	= 2,600
	Glass Counter X 12	12	X	350	= 4,200
	Square Table X 12 (基本備品 12)	0	X	120	= 0
	Tall Glass Case X 4	4	X	500	= 2,000

IIL 12,480